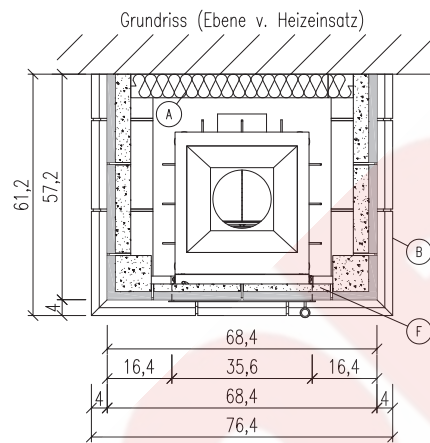
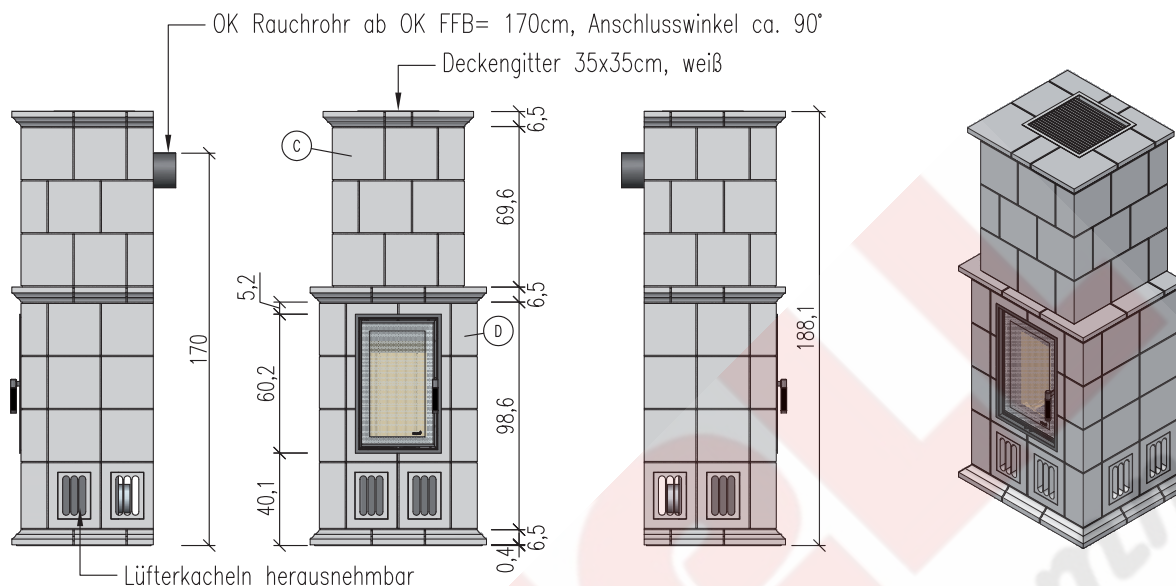


TECHNISCHE DATEN

KACHELKAMIN BELLA ROSA 17



- (A) 6cm Promasil 950 KS-Dämmung
- (B) Außenkante Sockel
- (C) Aufsatz (Barockkachel)
- (D) Glattkacheln
- (E) Außenkante Zwischensims
- (F) Kacheln im Bereich vom Heizeinsatz max. 4cm stark ausgiessen

